

MUSTANG 5.0

DRAG SLASH™



Heavy-Duty Pro Series
Magnum 272R™ Transmission

Traxxas Trans Brake
Launch Control

Traxxas Stability Management
with Drag Race Mode

Ultra-Wide Mickey Thompson
Tires and Weld Racing Wheels

TRAXXAS®

MUSTANG 5.0

Battery
& Charger
NOT
INCLUDED



DRAG SLASH™

Ready-To-Race®

TRAXXAS LINK™ ENABLED

The TQi Radio System can be equipped with the Traxxas Link Wireless Module to unlock exciting features with instant Bluetooth® connectivity and access to the full range of powerful TQi tuning and telemetry tools through an intuitive high-definition graphical interface.



Transmitter Phone Mount
Part 6532 (sold separately)



Traxxas Link Wireless Module
Part 6511
(sold separately)

Real-time telemetry requires
accessory GPS Module and sensors
(sold separately).

Visit Traxxas.com/Telemetry to Learn More



MUSTANG 5.0

DRAG SLASH™



Whether it's a question about getting started or model tuning, Traxxas Total Support is your toll-free link to fast friendly solutions.



1-888-TRAXXAS
Available 7 Days a Week



SUPPORT@TRAXXAS.COM
Email Anytime



TRAXXAS.COM
Live Chat 7 Days a Week

TRAXXAS®

MUSTANG 5.0

DRAG SLASH

Battery
& Charger
NOT
INCLUDED



WHAT'S IN THE BOX:

- Drag Slash Ford® Mustang 5.0: 1/10 Scale Drag Racing Car, Ready-to-Race® with Painted Body
- VXL-3s Waterproof Electronic Speed Control
- TQi™ 2.4GHz radio system
- Accessory pinion gear
- Quick Start Guide
- Handy tool set
- 26mm and 18mm Wheelie Bar Wheels

LA BOÎTE CONTIENT:

- Drag Slash Ford® Mustang 5.0: Véhicule de course de dragsters à l'échelle 1/10, Ready-to-Race® avec carrosserie peinte
- Commande de vitesse électronique imperméable VXL-3s
- Système radio TQi™ de 2,4GHz
- Accessoire engrenage à pignons
- Instructions de démarrage rapide
- Jeu d'outils pratique
- Roues de barre de wheeling de 26 mm et 18 mm

QUÉ HAY EN LA CAJA:

- Drag Slash Ford® Mustang 5.0: Vehículo de carreras de aceleración de escala 1/10, Ready-to-Race® con carrocería pintada
- Control electrónico de velocidad a prueba de agua VXL-3s
- Sistema de radio TQi™ 2.4 GHz
- Accesorio de engranaje de piñón
- Instrucciones para el inicio rápido
- Juego de herramientas práctico
- Ruedas de barra de protección anti caballos de 26 mm y 18 mm

PACKUNGSINHALT:

- Drag Slash Ford® Mustang 5.0: Drag Racing Fahrzeug im Maßstab 1:10, Ready-to-Race® mit lackierter Karosserie
- VXL-3s Wasserdichter elektronischer Geschwindigkeitsregler
- TQi™ 2,4GHz Funksystem
- Zubehör Ritzel
- Schnellstart-anleitung
- Praktische Werkzeug-Set
- 26 mm und 18mm Wheelie-Stange-Räder

WHAT YOU'LL NEED TO RUN YOUR MODEL: (Sold separately at your hobby dealer)

- Traxxas 2S/3S LiPo or 6/7-cell NiMH battery pack with High-Current Connector. Use the Traxxas 2S 7600mAh LiPo battery (#2869X) for best 2S drag performance.
- Traxxas iD™ Battery Charger
- 4 AA Alkaline Batteries

POUR FAIRE FONCTIONNER LE MODELE, IL FAUDRA PRÉVOIR:

- (en vente chez votre marchand d'agrément)
- Batterie NiMH de 6 ou 7 éléments ou batterie LiPo de 2s ou 3s, accompagné d'un connecteur de haute tension Traxxas. Utilisez la batterie LiPo 2s de 7600mAh de Traxxas (#2869X) pour obtenir le meilleur rendement pour la course de dragsters 2s.
- Chargeur de batteries avec identifiant (iD™) de Traxxas
- 4 piles alcalines AA

LO QUE NECESITARÁ PARA PONER EN MARCHA SU MODELO:

- (Se vende por separado en su distribuidor)
- Paquete de baterías de 6 o 7 celdas de NiMH o pack de baterías LiPo 2s o 3s con conector de alta tensión Traxxas. Use la batería 2s LiPo 7600mAh de Traxxas (n.º 2869X) para obtener el mejor rendimiento para carreras de aceleración 2s.
- Cargador de baterías iD™ de Traxxas
- 4 Baterías AA alcalinas

WAS SIE BENÖTIGEN, UM MIT IHREM MODELL ZU FAHREN: (Separat oder bei Ihrem Händler zu erwerben)

- 6- oder 7-Zellen-NiMH-Batterie-Pack oder 2s oder 3s LiPo-Batterie-Pack mit Traxxas Hochstrom-Anschluss. Verwenden Sie den Traxxas 2s 7600mAh LiPo-Batterie (Nr. 2869X) für beste Leistung beim 2s-Drag-Rennen.
- Traxxas iD™ Batterieladegerät
- 4 AA Alkaline Batterien



1-888-TRAXXAS

+1-972-549-3000 (Outside the U.S.)



SUPPORT@TRAXXAS.COM



TRAXXAS.COM



SKILL LEVEL 4

Previous experience with radio controlled models is mandatory. Model requires detailed setup, and/or maintenance procedures with required support equipment. This model is capable of very high speeds and requires an even higher level of skilled driving control.

NIVEAU DE COMPÉTENCE 4

Une expérience antérieure avec des modèles radiocommandés est obligatoire. Le modèle nécessite des procédures de configuration et/ou d'entretien détaillées avec le matériel de soutien exigé. Ce modèle peut atteindre des vitesses très élevées et demande un niveau de contrôle encore plus élevé de la part du pilote.

NIVEL DE HABILIDAD 4

Es obligatorio tener experiencia previa con modelos a control remoto. El modelo necesita una configuración detallada o procedimientos de mantenimiento con el equipo de soporte requerido. Este modelo es capaz de alcanzar velocidades muy altas y requiere un nivel aun mayor de habilidades de manejo.

KOMPETENZSTUFE 4

Erfahrung mit ferngesteuerten Modellen ist zwingend erforderlich. Dieses Modell benötigt detaillierte Einstellungen und/oder Wartungsverfahren mit der erforderlichen Wartungsausrüstung. Diese Modell ist zu hohen Geschwindigkeiten fähig und erfordert ein noch höheres Maß an Erfahrung im Umgang mit ferngesteuerten Modellen.

IMPORTANT! THIS PRODUCT IS NOT DESIGNED FOR CHILDREN OR MINORS YOUNGER THAN 14 YEARS OLD. RESPONSIBLE ADULT SUPERVISION IS REQUIRED DURING OPERATION AND MAINTENANCE.

This is a high-performance model which is NOT intended for use on public roads or in congested areas where its operation may conflict with or disrupt pedestrian or vehicular traffic. Read all enclosed information before operating. Fully illustrated, step-by-step instructions describe adjustment, operation, and required maintenance procedures. This model should not be operated in a crowd, indoors or without adequate space.

In an effort to continually upgrade our products, Traxxas reserves the right to make improvements and modifications to this model, which may not be reflected in the photographs and specifications printed on this box. Battery and charger style subject to change and may vary from photos.

IMPORTANT! CE PRODUIT N'EST PAS CONÇU POUR LES ENFANTS OU LES MINEURS DE MOINS DE 14 ANNÉES. TOUT FONCTIONNEMENT ET ENTRETIEN DOIT ÊTRE SURVEILLÉ PAR UN ADULTE RESPONSABLE.

Ce modèle à haut rendement n'est pas destiné à être utilisé sur les routes publiques ou dans des zones agglomérées où son fonctionnement peut empêcher ou perturber le trafic des piétons ou des véhicules. Lisez tous les renseignements ci-joints avant de mettre en marche votre produit. Les instructions entièrement illustrées et détaillées décrivent l'ajustement, le fonctionnement et les procédures d'entretien requises. Ce modèle ne doit pas être utilisé en cas d'agglomération, à l'intérieur ou en l'absence d'un espace adéquat.

Dans le but d'améliorer continuellement ses produits, Traxxas se réserve le droit d'apporter des améliorations et des modifications à ce modèle, qui peuvent ne pas se refléter dans les photographies et les spécifications techniques imprimées sur cette boîte. Le type de pile et de chargeur peut changer et ne pas correspondre aux photos.

IMPORTANT! ESTE PRODUCTO NO ESTÁ DISEÑADO PARA NIÑOS O MENORES DE 14 AÑOS. SE REQUIERE LA SUPERVISIÓN DE UN ADULTO RESPONSABLE DURANTE LA OPERACIÓN Y EL MANTENIMIENTO.

Este es un modelo de alto rendimiento que NO está destinado para el uso en carreteras públicas o en áreas congestionadas, en la cual su operación pueda entrar en conflicto con el tráfico vehicular, con los peatones o incluso molestarlos. Lea toda la información adjunta antes de operarlo. Las instrucciones paso a paso son ilustrativas y describen los procedimientos de ajuste, operación y mantenimiento necesario. Este modelo no debe operarse entre la multitud, en interiores o sin el espacio adecuado.

En el esfuerzo por actualizar continuamente nuestros productos, Traxxas se reserva el derecho de realizar mejoras y modificaciones a este modelo, los cuales no pueden reflejarse en las fotografías y especificaciones impresas en esta caja. El estilo de la batería y el cargador están sujetos a cambio y pueden variar de las fotografías.

WICHTIG! DIESES PRODUKT IST NICHT FÜR KINDER ODER MINDERJÄHRIGE UNTER 14 JAHREN ENTWICKELT. ÜBERWACHUNG DURCH EINEN VERANTWORTLICHEN ERWACHSENEN IST WÄHREND BETRIEB UND WARTUNG ERFORDERLICH.

Dieses Modell ist ein Hochleistungsmodell, das NICHT für den Gebrauch auf öffentlichen Straßen oder in verkehrsreichen Gebieten vorgesehen ist, in denen der Betrieb des Modells im Konflikt mit Fußgängern oder anderen Verkehrsteilnehmern geraten oder diese stören könnte. Lesen Sie alle beigelegten Informationen, bevor Sie das Modell in Betrieb nehmen. Die vollständig illustrierte Schritt-für-Schritt-Anleitung erklärt Einstellung, Betrieb und erforderliche Wartungsarbeiten. Dieses Modell sollte nicht in Menschenmengen oder Innenräumen betrieben werden oder wenn nicht genügend Platz zur Verfügung steht.

In unserem Bemühen, unsere Produkte kontinuierlich zu verbessern, behält sich Traxxas das Recht vor, Verbesserungen und Modifikationen an diesem Modell vorzunehmen, die in den Abbildungen und Spezifikationen auf dieser Verpackung eventuell nicht enthalten sind. Die Art der Batterien und des Ladegeräts kann jederzeit geändert werden und kann eventuell von den Fotos abweichen.



Ford Motor Company
Trademarks and Trade
Dress used under
license to Traxxas.

Model 94046-4



Traxxas, 6250 Traxxas Way, McKinney, Texas 75070 USA
Copyright © Traxxas 2023 All rights reserved.

Made in Taiwan
PATENTS: Traxxas.com/pat



IMPORTANT: Help the environment by disposing of your product responsibly. The wheellie bin logo indicates the product and batteries must not be disposed of in domestic waste. Please use designated collection points or recycling facilities when disposing of the item or batteries.

IMPORTANT: Veuillez aider l'environnement en vous débarrassant de façon responsable de votre produit. Le logo sur la poubelle à roulettes indique que le produit et les piles ne doivent pas être jetés avec les déchets ménagers. Veuillez jeter le produit ou les piles aux points indiqués de collecte ou aux locaux de recyclage.

IMPORTANT: Ayude al medioambiente desechando este producto de forma responsable. El logo del papel en el recipiente indica que el producto y las baterías no se pueden deschar entre los residuos domésticos. Utilice los puntos de recolección diseñados o las instalaciones de reciclaje cuando deseché el artículo o las baterías.

WICHTIG! Helfen Sie, die Umwelt zu schonen und entsorgen Sie Ihr Produkt verantwortungsvoll. Das durchgestrichene Mülltonnensymbol zeigt an, dass das Produkt und die Batterien nicht über den Hausmüll entsorgt werden dürfen. Entsorgen Sie das Produkt und/oder die Batterien über die dafür vorgesehenen Entsorgungs- oder Recyclingstellen.

KD2433-R01

Rev. 230109

DRAGSLASH™

Engineered to Win!™

Get Started Right in No Prep Drag Racing.
 Drag Slash has been engineered with thoughtful features and innovative performance to win at any level of skill and experience.

All-New Pro Series Magnum 272R™

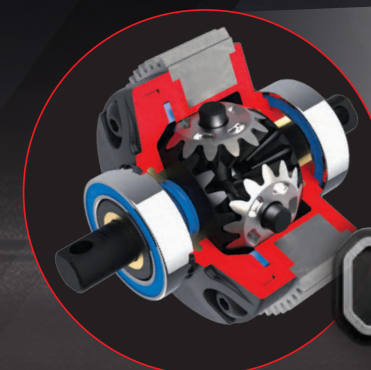
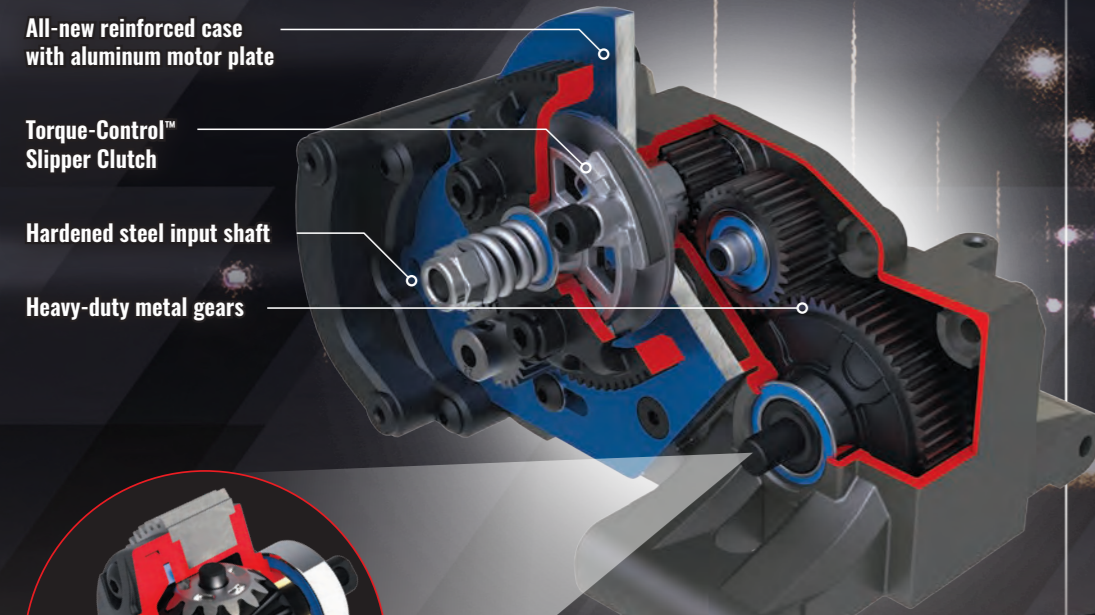
The Magnum 272R transmission is built for hard-hitting torque. The 272R features a blue-anodized aluminum motor plate, all-metal gears, and a sealed silicone-filled 4-gear differential tuned specifically for drag racing.

All-new reinforced case with aluminum motor plate

Torque-Control™ Slipper Clutch

Hardened steel input shaft

Heavy-duty metal gears



Sealed bevel gear differential

- Tuned for maximum traction
- Equipped with 500K heavy weight diff fluid

PRO SERIES
MAGNUM
 272R

TSM with Drag Race Mode

It's easy to drive like a pro with Traxxas Stability Management. TSM makes racing more fun by allowing the driver to experience the fastest possible straightline acceleration with incredible stability and precise control. After you cross the finish line, TSM dramatically improves braking performance and prevents spin outs.

- TSM is adjustable for success with all skill levels and racing classes.
- Ready to try your skills without TSM? Exclusive Drag Race Mode turns off TSM for acceleration, but leaves it enabled for precise, controlled braking.
- TSM can be completely disabled for racing classes where electronic assists are not allowed.



Traxxas Trans Brake

Think you're quick on the trigger? This is quicker. Set the throttle at the starting line and hold the TQi transmitter's Trans Brake Switch – when the flag drops, release the Trans Brake for the quickest launch every time.

- Instant power hit off the line
- Consistent and repeatable launches



Press to set
 Release to launch

(patent pending)

Ultimate Traction - Precision Control

Scale realism meets engineered performance. Ultra-wide Mickey Thompson ET Drag Slicks feature an innovative carcass design and molded high-density foam inserts for massive traction off the line and down the track.

Officially-licensed Mickey Thompson ET Drag Slicks

Molded high-density foam inserts

Soft compound holds heat for maximum traction

Detailed Weld Racing wheels with black chrome finish

Reinforced inner web tire design



TRAXXAS

DRAGSLASH

Quickest on the Street!™

Adjustable Wheelie Bar



Two Wheel Sizes Included for Fine Tuning



Actual Size

Precise, Adjustable 5-Position Design

Dual-Plane Construction with Cross-Member Supports

Rigid Mounting with Magnum 272R Transmission

Extreme Power

Drag Slash is equipped with the powerful Velineon VXL-3s Brushless Power System. The Velineon system is paired with optimized gearing to take advantage of the maximum torque output from the Velineon 3500 motor. The Velineon VXL-3s system delivers strong, reliable muscle to lay down the quickest passes, run after run.



Velineon
EXTREME BRUSHLESS POWER

20% larger than standard shafts

Extreme-Duty Driveshafts

Waterproof Electronics

Rubber-Sealed Ball Bearings

Adjustable Steel Camber and Toe Links

Tunable Oil-Filled Ultra Shocks

Slash LCG Chassis

TRAXXAS

MUSTANG
5.0

